

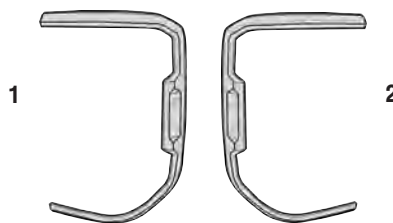
Montageanleitung Ford Ranger Leuchtenblenden Set Storm 29 (Art. Nr. KTRB01TLC002B-RG23/22R)




Ford Ranger / Raptor ab 2022

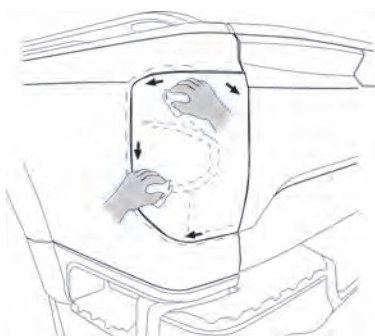
Einzelteile Rückscheinwerferblenden

Leuchtenblenden
Rückscheinwerfer 2 Stck.



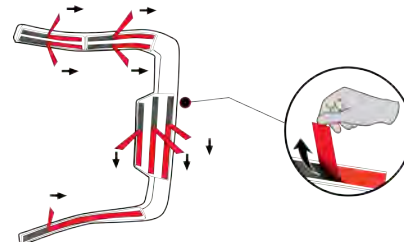
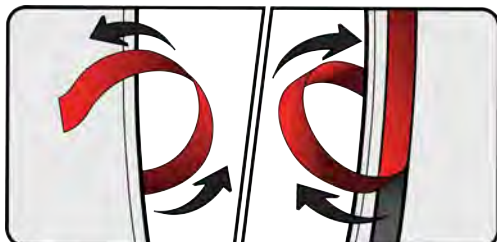
Benötigte Hilfsmittel  Reinigungsmittel
Spiritus oder
Entfettungsmittel  Reinigungstuch

Montage

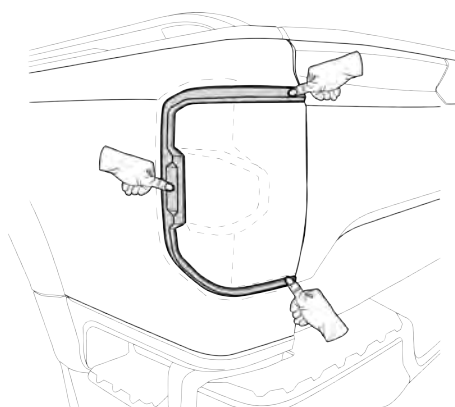
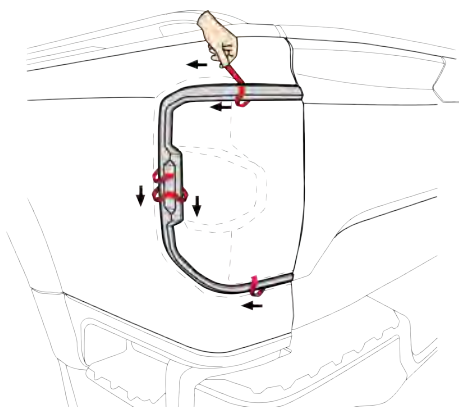


1. Reinigen Sie die Oberfläche sorgfältig. Warten Sie bis die Oberflächen vollständig abgetrocknet sind.

Wichtiger Hinweis: Für eine gute Klebeverbindung muss die Oberflächentemperatur mindestens +18 Grad betragen. Wenn nötig müssen die Oberflächen mit einem Fön/Strahler erwärmt werden.



2. Entfernen Sie jeweils an den Klebebandenden die Schutzfolie 2 bis 5 cm



Positionieren Sie die Blende korrekt und drücken Sie das Teil leicht an. Überprüfen Sie die korrekte Position und ziehen Sie dann die restliche Schutzfolie ab.

Wichtig: Drücken Sie nun das Teil abschließend fest an.

Wiederholen Sie die Schritte 1-3 für die andere Rückscheinwerferblende

Wichtiger Hinweis: In den ersten 24 Stunden nach der Installation nicht in eine Waschstraße fahren.